

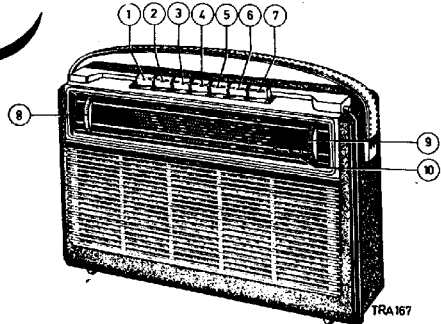
*font in
schrijfbloed (steek)*

PHILIPS

Service

RADIO

L4X25T



Controls	Bediening	Bedienung	Commandes	Mandos
Dial illumination	1 Schaalverlichting	Skalenbeleuchtung	Eclairage de cadran	1 Alumbrado de escala
Tone control	2 Toonregeling	Klangregler	Contrôle de tonalité	2 Control de tono
M.w.-switch	3 M.G.-schakelaar	MW-Schalter	Commutateur P.O.	3 Comutador de G.M.
SW3-switch	4 KG3-schakelaar	KW3-Schalter	Commutateur OC3	4 Comutador OC3
SW2-switch	5 KG2-schakelaar	KW2-Schalter	Commutateur OC2	5 Comutador OC2
SW1-switch	6 KG1-schakelaar	KW1-Schalter	Commutateur OC1	6 Comutador OC1
Battery switch	7 Batterijschakelaar	Batterieschalter	Interrupteur de batt.	7 Interruptor de batería
Volume control	8 Volume regelaar	Lautstärkeregler	Contrôle de volume	8 Control de volumen
Tuning	9 Afstemming	Abstimmung	Sintonisation	9 Sintonía
Indicator	10 Indicator	Indikator	Indicateur	10 Indicador

Specification	Specificatie	Spezifikation	Specification	Especificación		
Loudspeaker	AD 3500 HWZ (25 Ω)	Luidspreker	Lautsprecher	Haut-parleur	AD 3500 HWZ (25 Ω)	Altavoz
I.F.	452 kc/s	M.F.	ZF	F.I.	452 kc/s	F.I.
Battery	9 V (6x1,5 V)	Batterij	Batterie	Batterie	9 V (6x1,5 V)	Batería
Consumption	80 mA (0,1 Wmax)	Verbruik	Verbrauch	Consumation	80 mA (0,1 Wmax)	Consumo
Output	1 W	Uitgangsvermogen	Ausgangsleistung	Puissance	1 W	Potencia de salida
Dimensions	311x212x101 mm	Afmetingen	Abmessungen	Dimensions	311x212x101 mm	Dimensiones

wave ranges - Golfgebieden - Wellenbereiche - Gammas d'ondes - Margenes de ondas :

M.W. - M.G. - MW - P.O. - O.M.	: 185 - 580 m (1622 - 517 kc/s)
SW3 - KG3 - KW3 - OC3 - OC3	: 77 - 187 m (3,9 - 1,6 kc/s)
SW2 - KG2 - KW2 - OC2 - OC2	: 30,5 - 64,5 m (9,9 - 4,65 kc/s)
SW1 - KG1 - KW1 - OC1 - OC1	: 13,8 - 26 m (21,85 - 11,6 Mc/s)

Transistors:	TS1 - AP116	TS5 - OC75	B1 - GL8
	TS2 - AP117	TS6,7 - 2-OC74	M1 - AE 504 26
	TS3 - OC45	GR1 - OA79	L1 - 7999D/71
	TS4 - OC75	GR2 - OA79	

TAKE PHILIPS SERVICE PARTS - THEN YOU ARE SAFE

NEM VOOR ALLE REPARATIES STEEDS PHILIPS SERVICE ONDERDELEN

NIMM DOCH PHILIPS SERVICE TEILE, DANN GEHT MAN SICHER

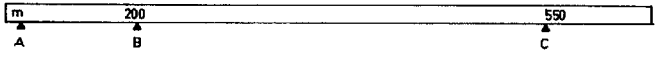
UTILISEZ LES PIÈCES DÉTACHÉES PHILIPS; C'EST PLUS SÛR

PARA MAYOR SEGURIDAD, USENSE LAS PIEZAS DE RECAMBIO PHILIPS

SERVICE INFORMATION									
---------------------	--	--	--	--	--	--	--	--	--

10/5/51

Serv-o-mecum E-a-1	Push button Druktoets Taste Touche poussoire Pulsador	Trimming point Afregelpunt Abgleichpunkt Point de réglage Punto de ajuste	Signal Signaal Signal Signal Senal	Adjust to max. output Afregelen op max. uitgangssp. Abgleichen auf max. Ausgangssp. Régler au max. de sortie Ajustense al max. de saída
IF circuits MF-kringen ZF-Kreise Circuits FI Circuitas de FI	3	A	452 kc/s via 3200 pF - bTS3 452 kc/s via 3200 pF - bTS2 452 kc/s via 3200 pF + 01 MΩ-cTS1	S27-28-29, S30-31 S22-23-24, S25-26 S19, S20-21, C22
RF circuits HF-kringen HF-Kreise Circuit HF Circuitos de RF	3 4 5 6 3 4 5 6	C C C C B B B B	550 kc/s 1,68 Mc/s 4,75 Mc/s 11,8 Mc/s 1500 kc/s 3,72 Mc/s 9,33 Mc/s 20,6 Mc/s	S16-17-18, S7, S8 S13-14-15, S5, S6 S10-11-12, S3 S1 C20, C10 C18, C8 C14, C7 C16, C6
Repeat - Herhalen - Wiederholen - Répéter - Repitarse				



Adjust the total collector current of the output-transistors with R42 to 8 mA

Totale collectorstroom van de eindtransistoren met R42 instellen op 8mA

Gesamtkollektorstrom der Endtransistoren mit R42 auf 8mA einstellen

Ajuster le courant total du collecteur des transistors de sortie avec R42 à 8mA

Ajústese la corriente total de colector de los transistores de salida con R42 a 8mA

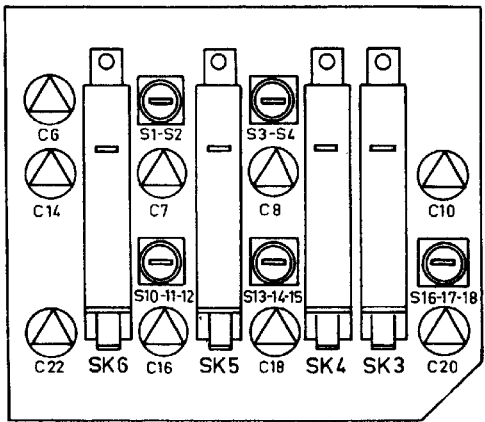
Adjust the indicator to full deflection by means of R50

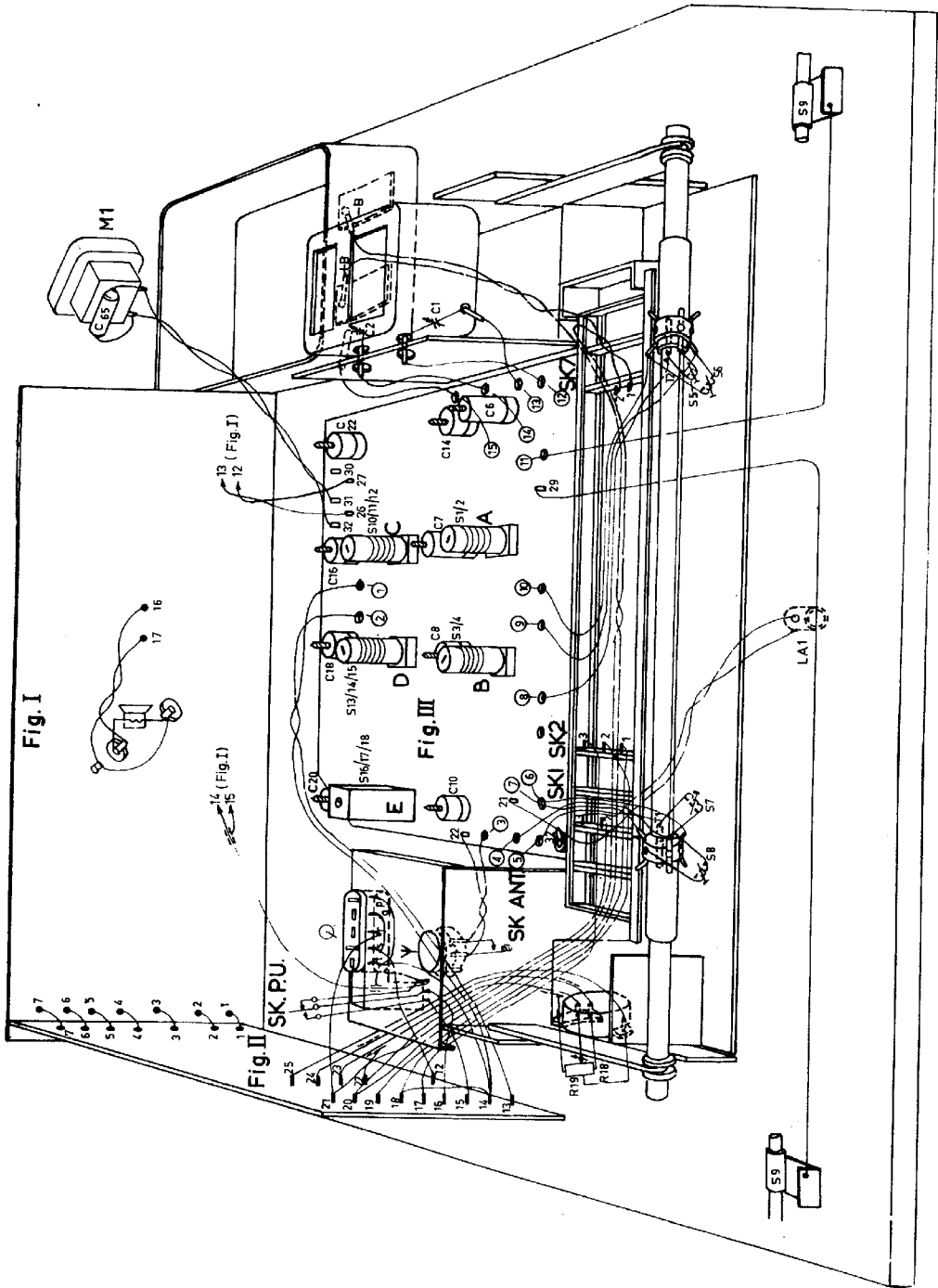
De indicator met R50 instellen op volle uitaalag

Der Indikator mit R50 auf Vollauschlag einstellen

Ajuster l'indicateur avec R50 à déviation complète

Ajústese el indicador a deflexión completa de la escala con R50

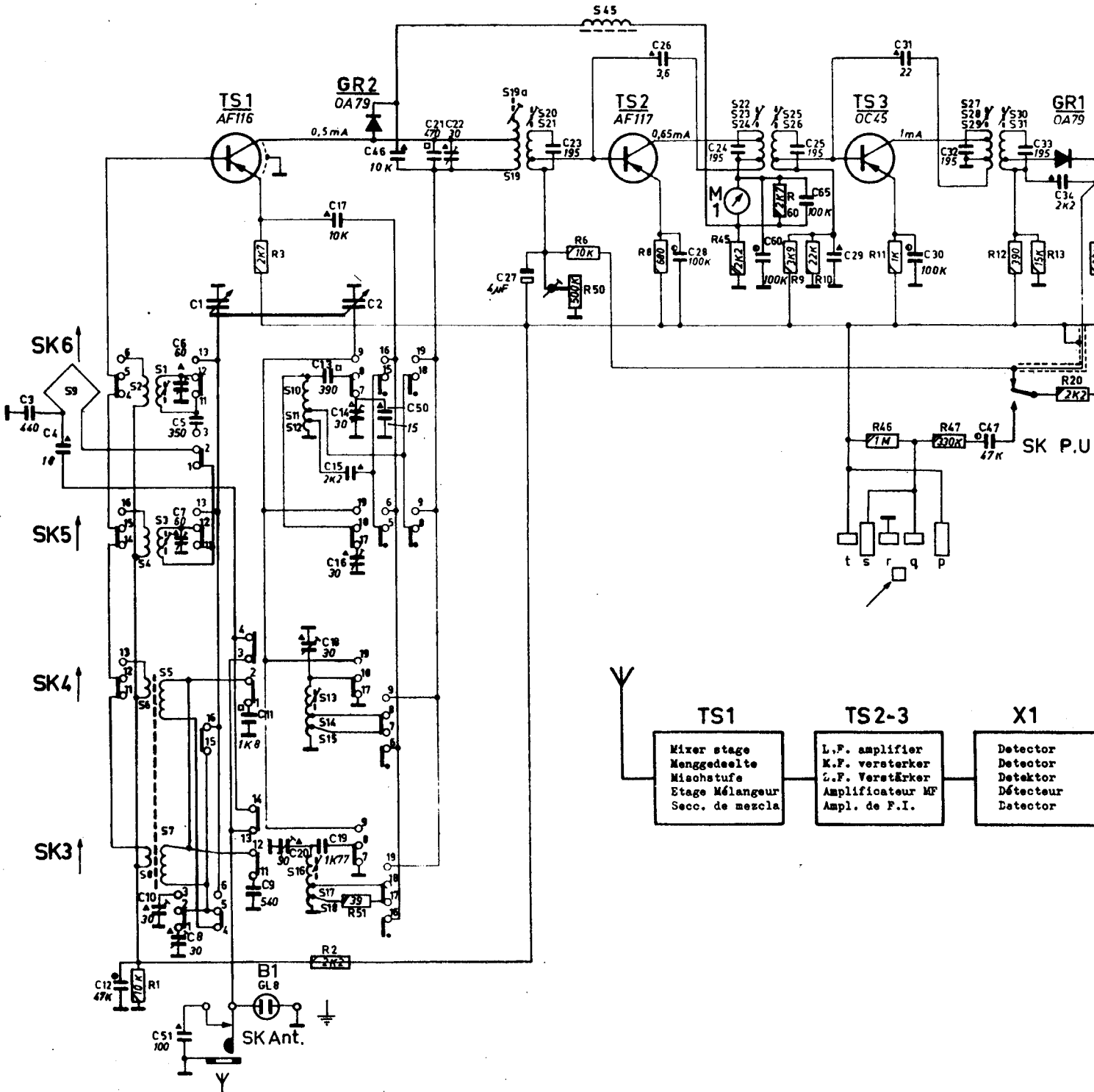




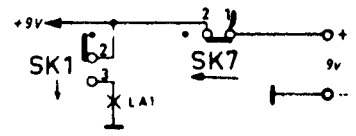
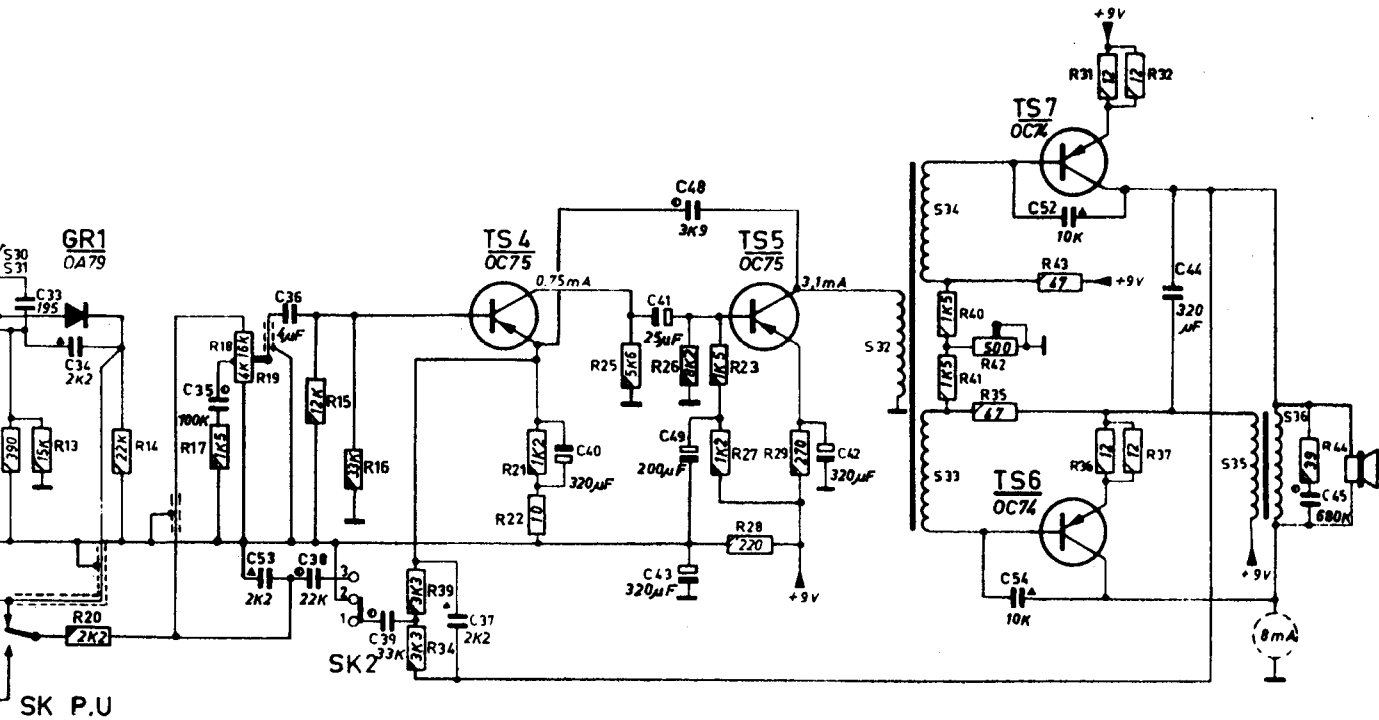
Cabinet	A3 328 65	Kaas	Genhuise	Pusa	Voetste	A3 328 65	Coffret	A3 328 65	Caja	A3 328 65
Front	A3 328 58	Front	Front	Handgreep	Handgreep	A3 328 58	Front	A3 328 58	Frems	A3 328 58
Grill in rear cover	P5 350 70/159/GR	Rooster in achterwand	Gitter in Rückwand	Schroef bev. handgreep	Schroef bev. handgreep	P5 350 70/159/GR	Grille dans panneau arrière	P5 350 70/159/GR	Rejilla en panel posterior	P5 350 70/159/GR
Prase in rear cover	A3 328 62	Roam in achterwand	Rahmen in Rückwand	Knop (8-9)	Knop (8-9)	A3 328 62	fenêtre dans panneau arrière	A3 328 62	Ventana en panel posterior	A3 328 62
Foot	P5 192 13/409/HA			Schroef bev. achterwand	Schroef bev. achterwand	P5 192 13/409/HA	Pied	P5 192 13/409/HA	Pie	P5 192 13/409/HA
Grip	A3 328 86	Handgreep	Handgriff	Drucktoets	Drucktoets	A3 328 86	Poignée	A3 328 86	Ass	A3 328 86
Screw fix. grip	A3 510 61	Schroef bev. handgreep	Schraube Bef. Handgriff	Drucktoets eenheid	Drucktoetseneinheit	A3 510 61	Vis fix. poignée	A3 510 61	Unidad de teclas	A3 510 61
Loop aerial	A3 749 93	Raam antenne	Rahmenantenne	Batterijhouder	Batterietrichter	A3 749 93	Antenne-cadre	A3 749 93	Porta pila	A3 749 93
Knob (8-9)	A3 328 64	Knop (8-9)	Knopf (8-9)	Antenne aansluitbus	Antennenbuchse	A3 328 64	Bouton (8-9)	A3 328 64	Hembrilla de antena	A3 328 64
Screw fix. rear cover	A3 715 39	Schroef bev. achterwand	Schraube Bef. Rückwand	P.U.-aansluiting	Steckerbuchse RA	A3 715 39	Vis fix. panneau arrière	A3 715 39	Hembrilla de fonocaptor	A3 715 39
Push button	P5 420 22/139/FY	Drucktoets	Drucktaste	Schakelaar K01	Schakelaar K01	P5 420 22/139/FY	Touche poussoir	P5 420 22/139/FY	Tecla	P5 420 22/139/FY
Push button unit	A3 788 46	Drucktoets eenheid	Drucktasteinheit	Schakelaar K02	Schakelaar K02	A3 788 46	Unité de touches	A3 788 46	Unidad de teclas	A3 788 46
Battery holder	A3 788 16	Batterijhouder	Batterietrichter	Schakelaar K03	Schakelaar K03	A3 788 16	Porte-pile	A3 788 16	Porta pila	A3 788 16
Socket aerial	A3 966 25	Antenne aansluitbus	Antennenbuchse	Schakelaar KW	Schakelaar KW	A3 966 25	Bouille pour antenne	A3 966 25	Hembrilla de antena	A3 966 25
Socket P.U.	A3 788 91	P.U.-aansluiting	Steckerbuchse RA	Skala OV	Skala OV	A3 788 91	Douille pour P.U.	A3 788 91	Hembrilla de fonocaptor	A3 788 91
Switch SW1	A3 791 89	Schakelaar K01	Schakelaar K01	Schaal Z.M.O.	Schaal Z.M.O.	A3 791 89	Commutateur OC1	A3 791 89	Commutador OC1	A3 791 89
Switch SW2	A3 791 90	Schakelaar K02	Schakelaar K02			A3 791 90	Commutateur OC2	A3 791 90	Commutador OC2	A3 791 90
Switch SW3	A3 298 43	Schakelaar KW3	Schakelaar KW3			A3 298 43	Commutateur OC3	A3 298 43	Commutador OC3	A3 298 43
Switch M.W.	A3 298 44	Schakelaar M.G.	Schakelaar M.G.			A3 298 44	Commutateur O.V.	A3 298 44	Commutador O.M.	A3 298 44
Diag. Z.M.O.	A3 941 65	Schaal O.V.	Skala OV			A3 941 65	Cadrán Z.M.O.	A3 941 65	Escala O.V.	A3 941 65
	A3 541 70	Schaal Z.M.O.	Skala ZMO			A3 541 70		A3 541 70	Escala Z.M.O.	A3 541 70

S1	A3 966 99	Aerial coil SW1	Oscillator coil M.W.	S32	Driver transformer	C3	C 285 AB/D410E
S2		Antennenspoel K01	Oscillatortrappale M.W.	S33	Ingangstrafo	C5	C 285 AB/D350E
		Antennenspoel KW1	Oscillatortrappale M.W.	S34	Treibertrafo	C9	C 285 AB/D540E
		Bob. d'antenne OC1	Bob. d'oscillateur P.O.		Transf. déphaseur	C19	C 285 AB/D1K77
		Bob. de antena OC1	Bob. de oscilador O.M.		Transf. de entrada	C27	909/24
S3	A3 804 90	Aerial coil SW2		S35	Output transformer	C36	909/24
S4		Antennenspoel K02		S36	Uitgangstrafo	C40	909/2520
		Antennenspoel KW2			Ausgangstrafo	C41	909/2520
		Bob. d'antenne OC2			Transf. de sortie	C42	909/2520
		Bob. de antena OC2			Transf. de salida	C43	909/2520
S5		Ferroreceptor SW3-M.W.		M1	Indicador	C44	909/2520
S6		Ferroreceptor KW3-M.G.			Indicador	C49	909/W200
S7	A3 804 96	Ferroreceptor OC3+M.W.			Indicador	C65	C 280 AA/P100K
S8		Ferroreceptor OC3+O.M.			Indicador	R18	916/G4Kx16K
					Indicador	R19	E 037 AC/1K
					Indicador	R42	E 037 AD/500K
					Indicador	R50	
S10		Oscillator coil SW1-SW2		C1	Variable capacitor		
S11	A3 804 91	Oscillatortrappale KW1-KG2		C2	Je-hkcondensator		
S12		Oscillatortrappale KW1-KW2			Condensator variable		
		Bob. d'oscillateur OC1+OC2			Condensator variable		
		Bob. de oscilador OC1+OC2					
S13		Oscillator coil SW3		S45	Choke coil		
S14	A3 804 92	Oscillatortrappale KW3			Scorepoel		
S15		Bob. d'oscillateur OC3			Drossel		
		Bob. de oscilador OC3			Self		
					Bobina de choke		

S	9.	2, 4, 6, 8, 1, 3, 5, 7	10, 11, 18.	19, 19a, 20, 21.	45.	22, 23, 24, 25, 26.	27, 28, 29, 30, 31.
C	4.	12, 51, 10.	5, 6, 7, 8, 1, 11.	9, 10, 20, 16, 13, 19, 17, 25, 15, 14, 6, 21, 22.	27.	23.	26, 28, 24, 60, 25, 65, 29, 31, 30, 32, 47, 33, 34.
R		1.	3, 2.	51.	6, 50.	8.	45, 60, 9, 10, 46, 11, 47, 12, 13, 20.

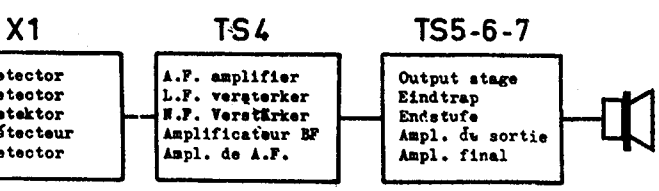


0.31.																													32. 33. 34.	35. 36.	
33. 34.	35.	53.36.38.	39.	37.	40.	41. 42. 43. 49.	42.	54. 52.	44.	45.																					
2. 13. 20. 14.	17. 18. 19.	15. 16. 39. 34.	22. 21.	25. 26. 23. 27. 28. 29.	40. 41.	42. 35. 43.	31. 32. 36. 37.	44.																							



TRA 129

- 902/...
- 904/...
- 908/...
- 906/...
- 905/D...



R 19526

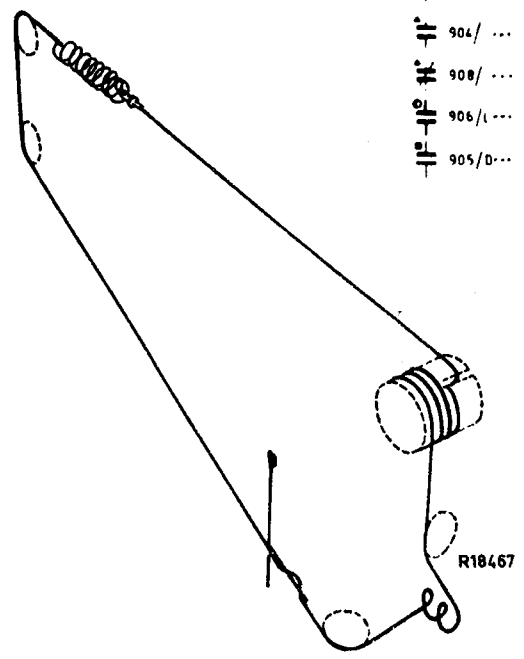


Fig I

S1	G F H										36	35	33 34 35														
C	60	26	29	28	27	31	34	30	52		54	44	37	48	42	39	49	41									
R	45		8	10	9	13	12	6	50	11	14	44	36	31	37	32	34	43	30	27	40	42	41	23	26	28	25

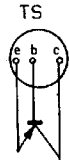
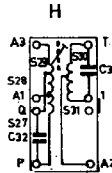
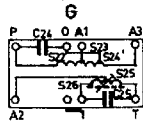
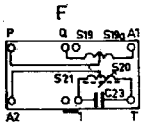
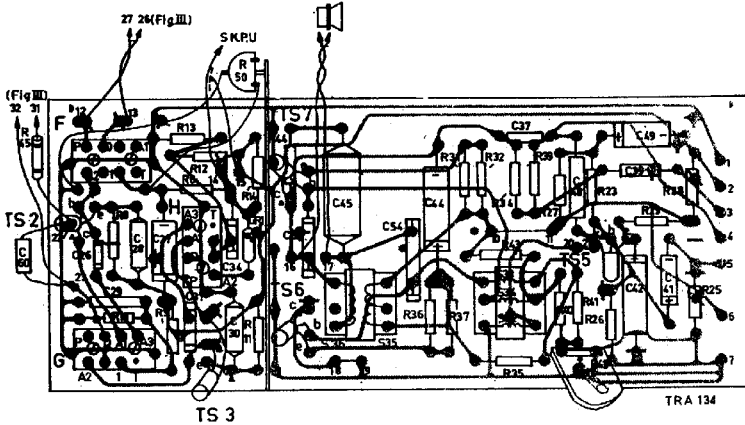
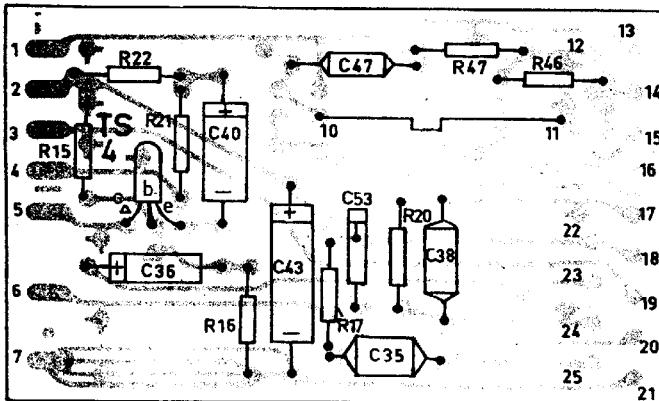


Fig II

S								
C		36	40	43	47	53	35	38
R	15	22	21	16	17	20	47	46



TRA 132

Fig. III

S	E	B. D.	A. C.	45.
C	51, 10, 20, 19, 9,	11, 8, 18,	15, 12, 7, 16, 19, 5, 2, 3, 4, 6, 17, 6, 14, 22, 21, 50,	
R	51,	T. 2,	3,	60,

